



TECLOCK®

TECLOCK ไดอัลเกจตั้งศูนย์

รหัสสินค้า	ITEM NO.	ราคา / อัน
TE-0101001	TM - 110	1,750
TE-0101002	TI - 111	1,850



TI-111

Outer Dimensions

SPECIFICATION

Model	TM-110
Graduation	0.01mm
Measuring range	10mm
Repeatability	5µm
Error of indication	
1/10rev. (span)	8µm
one rev.	±10µm
total range	±15µm
Hysteresis	5µm
Measuring force	under 1.5N
Weight	95g

DIMENSIONS

SPECIFICATION

Model	TI-111
Graduation	0.001 inch
Measuring range	0.50 inch
Scale Mode	± 0.50-100
Range per Rev.	0.10 inch
A	1.89 inch
B	2.70 inch
C	2.17 inch
D	2.05 inch
E	0.71 inch
F	0.62 inch
G	0.79 inch
H	0.315 inch

Midium-Speed & High-Speed Type

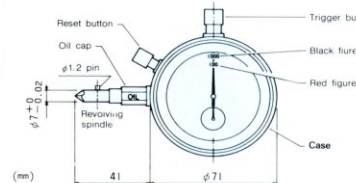
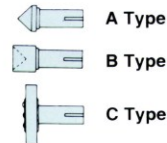
H

Contact Points:

Type A (Conical Type) for rotational frequency.

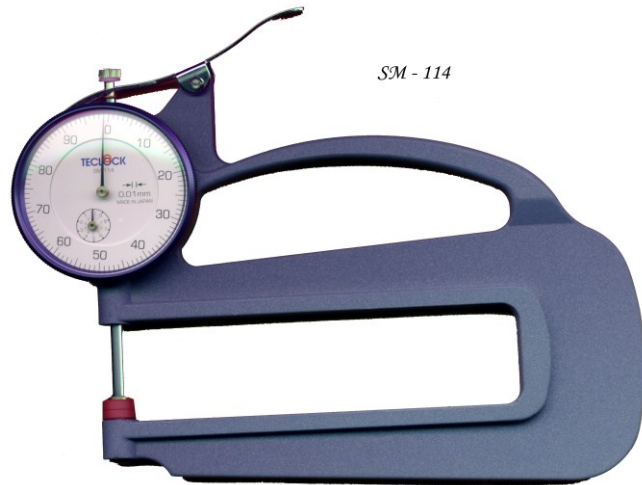
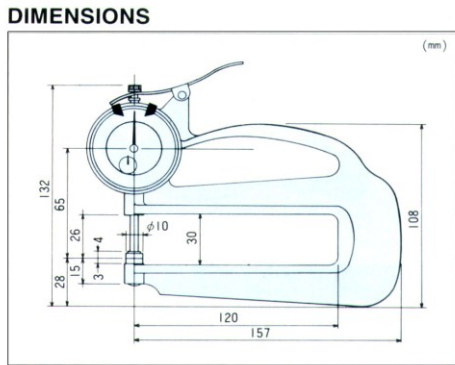
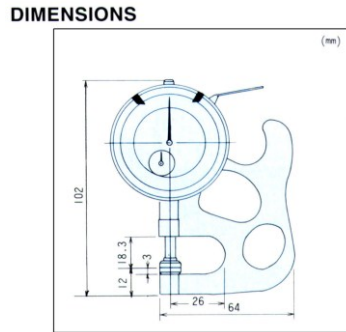
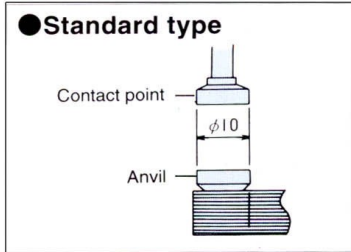
Type B (Hollowed Conical Type) for rotational frequency.

Type C (Disk Type) for velocity.



TECLOCK เกยวัดรอบมีนาฬิกา NO. H

รหัสสินค้า	REVOLUTION rpm		VELOCITY m/min		ราคา / อัน
	GRAD.	RANGE	GRAD.	RANGE	
TE-0201001	2	0 - 10,000	0.2	0 - 1,000	8,500



SPECIFICATIONS

MODEL	GRAD. mm	RANGE mm	SCALE MODE/ READING	MEAS. FORCE N (gf) or less	SHORT POINTER	CONTACT POINT FORM mm	ANVIL FORM mm	WEIGHT g	REMARKS
SM - 112	0.01	10	± 0 - 50 - 100	2.5 (250)	PRESENT	∅0 Flat	∅ 10 Flat	160	Lightweight small-size
SM - 114	0.01	10	± 0 - 50 - 100	2.5 (250)	PRESENT	∅0 Flat	∅ 10 Flat	270	Medium-size



TECLOCK ไดอัลเกจวัดความหนา

รหัสสินค้า	ITEM NO.	ราคา / อัน
TE-0102001	SM - 112	3,100
TE-0102002	SM - 114	4,000

TECHNOPLAN ขาตั้งศูนย์แม่เหล็ก

รหัสสินค้า	ราคา / อัน
TM-0601001	1,720