



### RITTER ด้ามตลับตัวผู้เยอรมัน

MADE IN GERMANY



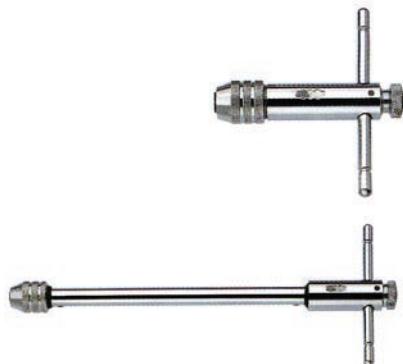
รหัสสินค้า	No.	mm.	M	BSW	อัน / บาท
RI-0101001	1	2.0-6.0	1-10	1/16"-3/8"	288
RI-0101002	2	4.0-9.0	4-12	3/16"-1/2"	448
RI-0101003	3	4.9-12.0	5-20	7/32"-3/4"	742
RI-0101004	4	5.5-16.0	9-27	3/8"-1"	1,310
RI-0101005	5	7.0-20.0	12-33	1/2"-1.1/4"	2,940
RI-0101006	6	9.0-25.0	20-42	9/16"-15/8"	5,800
RI-0101007	7	16.0-44.0	27-86	1"-2"	7,520

### RITTER ด้ามตลับกลมเยอรมัน

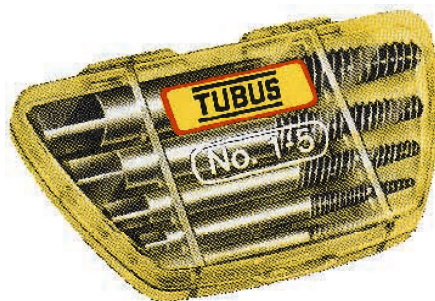
รหัสสินค้า	SIZE ( mm )	อัน/บาท
RI-0201001	13/16"	214
RI-0201002	1"	238
RI-0201003	1.5/16"	312
RI-0201004	1.1/2"	418
RI-0201005	2"	850
RI-0201006	3"	3,270



### RITTER ด้ามตลับตัว T แบบฟรี



รหัสสินค้า	No.	mm.	M	BSW	←L→ mm	อัน / บาท
RI-0301001	1	2.7-5.5	3-10	1/8"-3/8"	85	854
RI-0301002	2	4.9-7.0	5-12	3/16"-1/2"	110	1,148
RI-0302001	10	2.7-5.5	3-10	1/8"-3/8"	255	1,540
RI-0302002	20	4.9-7.0	5-12	3/16"-1/2"	310	1,820



### TUBUS ถอนเกลียวซ้าย เยอรมัน

รหัสสินค้า	ขนาด	อัน/บาท
TU-0101001	No. 1	74
TU-0101002	No. 2	82
TU-0101003	No. 3	92

### TUBUS ถอนเกลียวซ้าย เยอรมัน

รหัสสินค้า	รายละเอียด	โหล/บาท
TU-0101004	5 ตัวชุด	5,500
TU-0101005	6 ตัวชุด	8,150

# MADE IN GERMANY



## BRAVO ค้อนหัวพลาสติกเยอรมัน สีเหลือง

## BRAVO เจาะหัวค้อนพลาสติก สีเหลือง

รหัสสินค้า	SIZE ( mm )	อัน/บาท
BR-0101001	22 mm	238
BR-0101002	27 mm	304
BR-0101003	32 mm	404
BR-0101004	35 mm	472
BR-0101005	40 mm	590
BR-0101006	50 mm	926
BR-0101007	60 mm	1,350

รหัสสินค้า	SIZE ( mm )	อัน/บาท
BR-1101001	22 mm	42
BR-1101002	27 mm	70
BR-1101003	32 mm	110
BR-1101004	35 mm	120
BR-1101005	40 mm	140
BR-1101006	50 mm	240
BR-1101007	60 mm	320

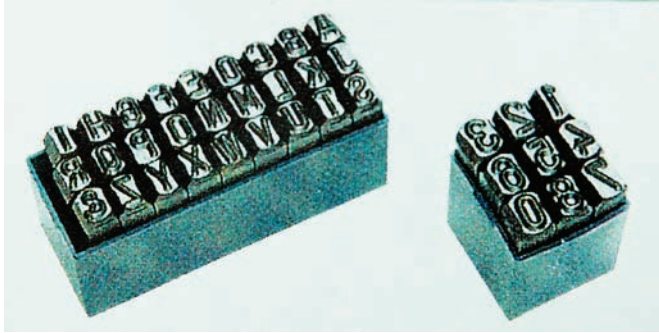


## BRAVO ค้อนหัวไนลอนเยอรมัน สีขาว

## BRAVO เจาะหัวค้อนไนลอน สีขาว

รหัสสินค้า	SIZE ( mm )	อัน/บาท
BR-0201001	22 mm	310
BR-0201002	27 mm	410
BR-0201003	32 mm	530
BR-0201004	35 mm	630
BR-0201005	40 mm	750
BR-0201006	50 mm	1,150
BR-0201007	60 mm	1,550

รหัสสินค้า	SIZE ( mm )	อัน/บาท
BR-1201001	22 mm	70
BR-1201002	27 mm	110
BR-1201003	32 mm	160
BR-1201004	35 mm	180
BR-1201005	40 mm	190
BR-1201006	50 mm	310
BR-1201007	60 mm	470


**KEIBA** เหล็กตอกตัวเลขเยอรมัน 0-9

รหัสสินค้า	SIZE ( mm )	ชุด/บาท
KE-3901001	2	390
KE-3901002	3	410
KE-3901003	4	430
KE-3901004	5	466
KE-3901005	6	520
KE-3901006	8	740
KE-3901007	10	960
KE-3901008	12	1,140
KE-3901009	16	1,760
KE-3901010	20	2,700

**KEIBA** เหล็กตอกตัวอักษรเยอรมัน A-Z

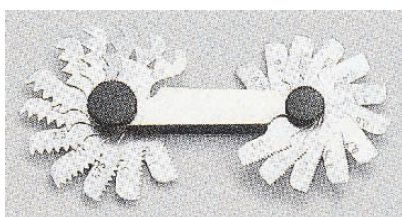
รหัสสินค้า	SIZE ( mm )	ชุด/บาท
KE-4001001	2	1,170
KE-4001002	3	1,240
KE-4001003	4	1,320
KE-4001004	5	1,420
KE-4001005	6	1,580
KE-4001006	8	2,200
KE-4001007	10	2,930
KE-4001008	12	3,460
KE-4001009	16	5,320
KE-4001010	20	8,000


**KEIBA** เหล็กตอกตัวเลขเยอรมัน 0-9 ตัวกลับ

รหัสสินค้า	SIZE ( mm )	ชุด/บาท
KE-3902001	2	430
KE-3902002	3	450
KE-3902003	4	474
KE-3902004	5	512
KE-3902005	6	572
KE-3902006	8	814
KE-3902007	10	1,060

**KEIBA** เหล็กตอกตัวอักษรเยอรมัน A-Z ตัวกลับ

รหัสสินค้า	SIZE ( mm )	ชุด/บาท
KE-4002001	2	1,290
KE-4002002	3	1,370
KE-4002003	4	1,460
KE-4002004	5	1,560
KE-4002005	6	1,740
KE-4002006	8	2,420
KE-4002007	10	3,220


**WHITWORTH** หัววัดเกลียว เยอรมัน

รหัสสินค้า	SIZE	โหล/บาท
WH-0101001	52 ไบ Size: IN MM/INCH	3,900

# Feldhoff



**FELDHOFF หัวแรงแชะเยอรมัน แบบหัวตรง**

รหัสสินค้า	SIZE	อัน/บาท
FE-0101001	50 W	690
FE-0101002	75 W	815
FE-0101003	100 W	875
FE-0101004	125 W	940
FE-0101005	150 W	1,005
FE-0101006	200 W	1,185



**ใส่ความร้อนหัวแรง แบบหัวตรง**

รหัสสินค้า	SIZE	อัน/บาท
FE-0201001	50 W	255
FE-0201002	75 W	315
FE-0201003	100 W	350
FE-0201004	125 W	375
FE-0201005	150 W	385
FE-0201006	200 W	444

**ใส่ความร้อนหัวแรง แบบหัวข้อน**

รหัสสินค้า	SIZE	อัน/บาท
FE-0202001	200 W	490
FE-0202002	250 W	515
FE-0202003	300 W	550
FE-0202004	400 W	585
FE-0202005	500 W	630



**FELDHOFF หัวแรงแชะเยอรมัน แบบหัวข้อน**

รหัสสินค้า	SIZE	อัน/บาท
FE-0102001	200 W	1,670
FE-0102002	250 W	1,680
FE-0102003	300 W	2,125
FE-0102004	400 W	2,450
FE-0102005	500 W	2,625



**FELDHOFF ปากหัวแรงปากตรง แบบหัวข้อน**

รหัสสินค้า	SIZE	อัน/บาท
FE-0302001	200 W	560
FE-0302002	250 W	560
FE-0302003	300 W	875
FE-0302004	400 W	1,110
FE-0302005	500 W	1,110



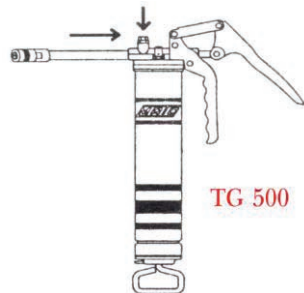
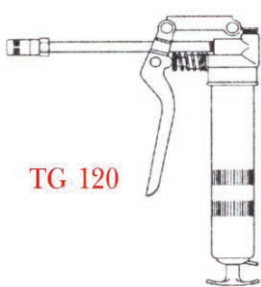
**FELDHOFF ปากหัวแรงปากงอ แบบหัวตรง**

รหัสสินค้า	SIZE	อัน/บาท
FE-0401001	50 W/60 W	210
FE-0401002	75 W	234
FE-0401003	100 W	234
FE-0401004	125 W	234
FE-0401005	150 W	292
FE-0401006	200 W	292



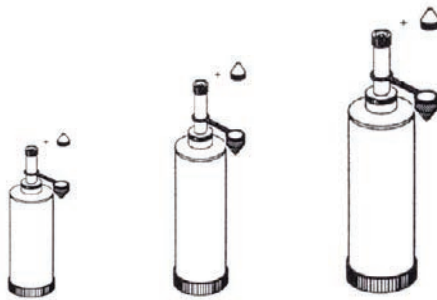
### MATO กระบอกอัดจารบี 500 CCM

รหัสสินค้า	รุ่น	อัน/บาท
MA-0101001	พร้อมก้าน	1,030
MA-0102001	สายอ่อน	1,250



### MATO กระบอกอัดจารบี แบบปืน

รหัสสินค้า	ITEM NO.	อัน/บาท
MA-0103001	TG 120	1,190
MA-0103001	TG 500	2,000



### MATO กระบอกอัดจารบี แบบกด

รหัสสินค้า	ITEM NO.	อัน/บาท
MA-0104001	PT 80	588
MA-0104002	PT 150	660
MA-0104003	PT 300	714



### MATO หัวอัดจารบี 4ปาก

รหัสสินค้า	รุ่น	อัน/บาท
MA-0201001	ไม่มีก้าน	146
MA-0201002	พร้อมก้าน	194

### MATO สายไฮดรอลิคอัดจารบี



รหัสสินค้า	รุ่น	ขนาด	อัน/บาท
MA-0301001	สายอ้วน	12"	390
MA-0301002	สายผอม	12"	314



# ELEPHANT NO.1

## NEW MANUAL CHAIN HOIST C21 type

ELEPHANT CHAIN HOIST for 21st century



With advanced metallurgic technology, Elephant have developed a **special V class (100 kgf/mm<sup>2</sup>) chain**; This high-tensile chain is wear resistant and offers long life. The C21 Hoist is manufactured in the Elephant factory in Osaka, Japan despite its compact size and light weight it is very tough and is right for any lifting job.

## ELEPHANT รอกโซ่ トラซัง ญี่ปุ่น

รหัสสินค้า	ITEM NO.	SIZE	ราคา/ตัว
EL-0101001	C21-1	1ตัน	<b>5,550</b>
EL-0101002	C21-1.5	1.5 ตัน	<b>8,730</b>
EL-0101003	C21-2	2ตัน	<b>10,400</b>
EL-0101004	C21-3	3ตัน	<b>13,600</b>
EL-0101005	C21-5	5ตัน	<b>23,050</b>

รอกโซ่แห่งศตวรรษ 21 ด้วยเทคโนโลยีขั้นนำจากผู้เชี่ยวชาญด้านการผลิตรอกโซ่ ELEPHANT ได้พัฒนาโซ่รุ่น **Special V class** ( 100 kgf/mm<sup>2</sup> ) ซึ่งสามารถทนต่อแรงต้านทานได้สูง และมีอายุการใช้งานยืนนานสำหรับระบบรอกรุ่น C 21 ผลิตขึ้นที่โรงงาน **Elephant factory** ณ เมืองโอซาก้า ประเทศญี่ปุ่น ซึ่งมีขนาดกะทัดรัด น้ำหนักเบา และ แข็งแรงทนทาน เหมาะกับงานจักรรอกทุกประเภท

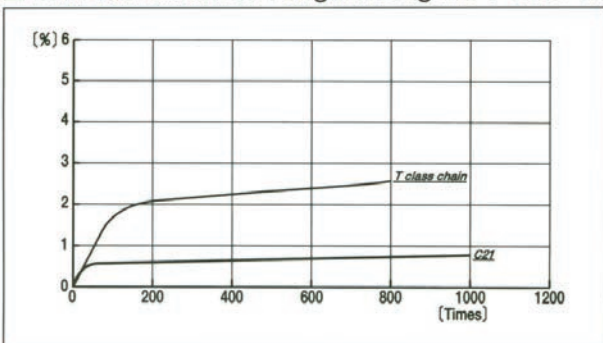
### SPECIFICATIONS

Model	Max. working load (ton)	Standard lift (m)	Test load (ton)	Min. distance between hooks(A) (mm)	Hand effort to lift full working load (kgf)	Load chain	Hand chain	Net weight (kg)
						no.of falls	dia. × pitch (mm)	
C21 - 0.5	0.5	2.5	150% × max working load	275	26	1	4 × 19.5	5.5
C21 - 1	1	2.5		310	32			9.5
C21 - 1.5	1.5	2.5		340	36			13
C21 - 2	2	3		380	35.5			19
C21 - 3	3	3		480	39			23
C21 - 5	5	3		555	35			3

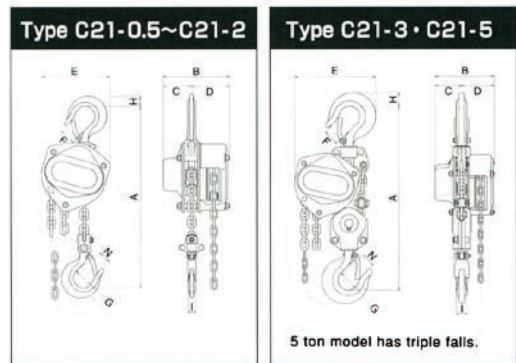
### DIMENSIONS(mm)

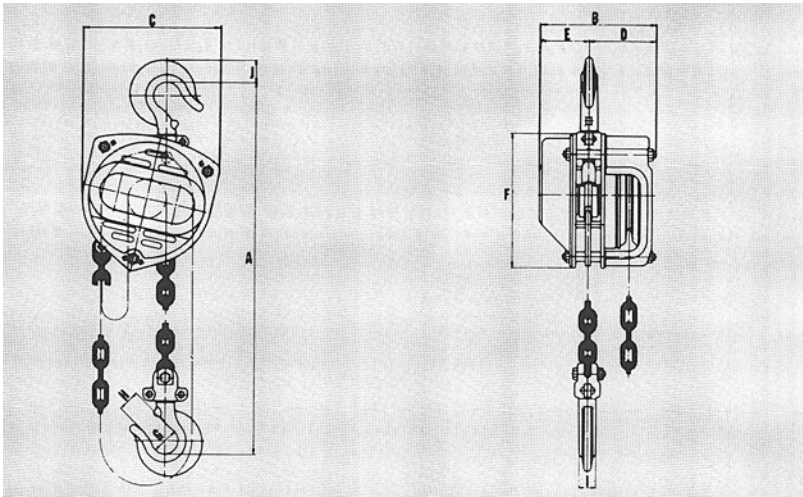
Model	A	B	C	D	E	F	G	H	I	N
C21 - 0.5	275	129.4	53.2	76.2	121	30	36	16	13	24
C21 - 1	310	143	61	82	148	34	43	22	16	29
C21 - 1.5	340	151.5	68	83.5	168	35	43	26	21	29
C21 - 2	380	163	74.5	88.5	193	43	53	29	22	34
C21 - 3	480	151.5	68	83.5	209	43	53	35	28	36
C21 - 5	555	163	74.5	88.5	297	58	70	46	34	45

### Technical datum of 'original long-life V class chain'



⚠ WARNING: Elephant's original long-life chain must be used for this hoist.





# K-75

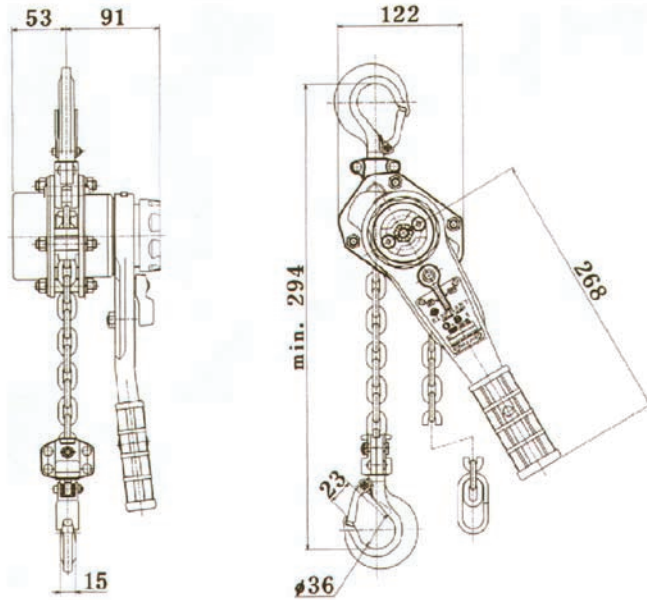
## ELEPHANTรอกโซ่ตราช้างรุ่น K75 (ผลิตจากประเทศญี่ปุ่น)

รหัสสินค้า	ITEM NO.	ความสามารถยก Capacity (Ton)	ระดับยกมาตรฐาน Standard Lift (m)	Test Load (Ton)	แรงดึงที่ใช้ยก Hand Chain Effort To Lift Full Load (Kg)	ระยะสั้นสุดระหว่างตะขอบน-ล่าง Minimum Distance (Cm)	ขนาดโซ่ยก Load Chain Diameter (mm)	ขนาดโซ่มือสาว Hand Chain Diameter (mm)	Net Weight (Kg)	ราคา/ตัว
EL-0201001	K75-1	1	2.5	1.1/2	32	32.5	7.1	5	13.5	6,500
EL-0201002	K75-1.5	1.5	2.5	2.1/4	37	36.5	7.9	6	19.5	10,250
EL-0201003	K75-2	2	3	3	40	41.5	9.5	6	28	12,300
EL-0201004	K75-3	3	3	4.1/2	40	58	7.9x2	6	31.5	16,500
EL-0201005	K75-5	5	3	7.1/2	48	64	9.5x3	6	55	26,200
ความสามารถยก Capacity (Ton)	A	B	C	D	E	F	G	H	I	J
1	320	153	181	89	64	175	35	30	22	28.5
1.5	365	169	200	95	74	201	40	32	26	33.5
2	415	182	234	99	83	233	44	36	31	39
3	580	169	230	95	74	201	52	43	33	50
5	640	182	352	99	83	233	65	50	40	51.5





# YA-80



## ELEPHANTรอกโซ่แบบโยกตราช้าง (ผลิตจากประเทศญี่ปุ่น)

รหัสสินค้า	ITEM NO.	ความสามารถยก Capacity (Ton)	ระดับยกมาตรฐาน Standard Lift (m)	แรงดึงที่โซ่ยก Hand Chain Effort To Lift Full Load (Kg)	ขนาดโซ่ยก Load Chain Diameter (mm)	Net Weight (Kg)	ราคา/ตัว
EL-0301001	YA-80	0.8	1.5	30	5.6	6.0	<b>8,540</b>





## HIROKEN แผ่นตัดเหล็ก “มาซามูเนะ” จลากรเงิน

รหัสสินค้า	SIZE ( mm )	บรรจุ (ใบ)	ใบ/บาท
HI-0101004	14"	25	190



## HIROKEN แผ่นตัดเหล็ก “มาซามูเนะ” จลากรแดง

รหัสสินค้า	SIZE ( mm )	บรรจุ (ใบ)	ใบ/บาท
HI-0102001	14"	25	200



## HIROKEN แผ่นตัดสแตนเลส “มาซามูเนะ” จลากรเขียว

รหัสสินค้า	SIZE ( mm )	บรรจุ (ใบ)	ใบ/บาท
HI-0201001	14"	25	190



## HIROKEN แผ่นตัดเหล็ก “WING CUT 27”

รหัสสินค้า	SIZE ( mm )	บรรจุ (ใบ)	ใบ/บาท
HI-0103001	4" เรียบ	10	88
HI-0103002	4" หนูน	10	88



## HIROKEN แผ่นขัดเหล็ก อ่อนตัว

รหัสสินค้า	SIZE ( mm )	บรรจุ (ใบ)	ใบ/บาท
HI-0301001	4"	20	57

F.K.D. ดอกเอ็นมิล H.S.S. 8% Co. 4 ปาก



รหัสสินค้า	SIZE ( mm )	อัน/บาท
FK-0101002	4 mm	430
FK-0101005	7 mm	480
FK-0101007	9 mm	560
FK-0101009	11 mm	710
FK-0101011	13 mm	875
FK-0101015	17 mm	1,260
FK-0101017	19 mm	1,550
รหัสสินค้า	SIZE ( IN )	อัน/บาท
FK-0102002	3/16"	430
FK-0102004	5/16"	480
FK-0102006	7/16"	815
FK-0102009	5/8"	1,025
FK-0102010	11/16"	1,285
FK-0102011	3/4"	1,610

F.K.D. ดอกเอ็นมิล H.S.S. 8% Co. 2 ปาก



รหัสสินค้า	SIZE ( mm )	อัน/บาท
FK-0103002	4 mm	430
FK-0103003	5 mm	430
FK-0103004	6 mm	430
FK-0103005	7 mm	480
FK-0103006	8 mm	480
FK-0103007	9 mm	560
FK-0103008	10 mm	560
FK-0103009	11 mm	710
FK-0103010	12 mm	710
FK-0103011	13 mm	875
FK-0103012	14 mm	875
FK-0103013	15 mm	955
FK-0103015	17 mm	1,260
FK-0103017	19 mm	1,550
รหัสสินค้า	SIZE ( IN )	อัน/บาท
FK-0104001	1/8"	430
FK-0104002	3/16"	430
FK-0104003	1/4"	430
FK-0104004	5/16"	480
FK-0104005	3/8"	560
FK-0104006	7/16"	815
FK-0104008	9/16"	935
FK-0104009	5/8"	1,025
FK-0104010	11/16"	1,285
FK-0104011	3/4"	1,610

F.K.D. ดอกควานหัวสกรู  
(Cap Screw Counterbores)



รหัสสินค้า	SIZE ( IN )	อัน/บาท
FK-0202001	1/8"	490
FK-0202002	3/16"	560
FK-0202003	1/4"	700
FK-0202004	5/16"	875
FK-0202006	1/2"	1,590
FK-0202007	5/8"	2,395



### CASTA ด้ามแม่เหล็ก

รหัสสินค้า	รายละเอียด	อัน/บาท
CS-0101001	7" - 13"	145



### PICUS ไขเลื่อยแบบไขเพชร

รหัสสินค้า	ITEM NO.	แผง/บาท
PI-0601001	SB-178D	640



### PICUS ไขเลื่อยแบบฟันสวาน

รหัสสินค้า	ITEM NO.	แผง/บาท
PI-0701001	SB-178	140



### PICUS กรรไกรตัดเหล็กเส้น

รหัสสินค้า	ขนาด	ITEM NO.	ความยาว	ตัดเหล็กเส้น	อัน/บาท
PI-0101001	12"	TP-1200	300 MM	5 MM	950
PI-0101007	42"	TP-4200	1,050 MM	18 MM	5,400

### PICUS ปากกรรไกรตัดเหล็กเส้น

รหัสสินค้า	ขนาด	อัน/บาท
PI-0201006	12"	740
PI-0201007	14"	870
PI-0201001	18"	1,120
PI-0201002	24"	1,360
PI-0201004	36"	2490
PI-0201005	42"	3970







MADE IN JAPAN

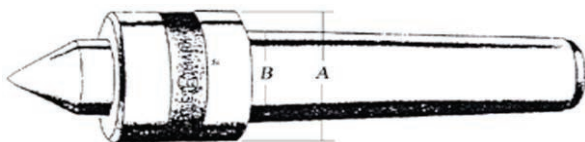


### EVER-RIGHT ปลอกเตเปอร์ ฎีปุ๋น

รหัสสินค้า	ขนาด	A x B ( mm )	อัน/บาท
EV-0101001	1 x 2	12 x 18	440
EV-0101002	1 x 3	12 x 24	490
EV-0101003	2 x 3	18 x 24	400
EV-0101004	2 x 4	18 x 31	780
EV-0101005	3 x 4	24 x 31	680
EV-0101006	3 x 5	24 x 45	1,800
EV-0101007	4 x 5	31 x 45	1,680



รหัสสินค้า	ขนาด	ใช้กับหัวสว่าน	A x B ( mm )	อัน/บาท
EV-0201001	2.1/2 x 2	1/2" J-6	17 x 18	320
EV-0201002	3 x 2	5/8" J-3	21 x 18	390
EV-0201003	4 x 2	3/4" J-4	29 x 18	720
EV-0201004	4 x 3	3/4" J-4	29 x 24	740



### IIDA ยันศุนยฎุกปีน ฎีปุ๋น

รหัสสินค้า	ITEM NO.	A	B	อัน/บาท
II-0101001	MT 2	40	18	2,950
II-0101002	MT 3	45	24	3,150
II-0101003	MT 4	45	31	3,500
II-0101004	MT 5	78	45	10,000



ถังสูบปุ๋มของเหลว PELA ตัวละ 1,350.-  
(บรรจุของเหลวได้ 6ลิตร)



SIZE	อัน/บาท
4" x 4MM	14
6" x 5.2MM	16





### RABOPEN ประแจแหวนฟรี 4 IN 1

รหัสสินค้า	ขนาด	อัน/บาท
RA-0101001	6 x 7 x 8 x 9 mm	312
RA-0101002	6 x 8 x 10 x 12 mm	312
RA-0101003	9 x 10 x 11 x 12 mm	312
RA-0101004	10 x 12 x 13 x 14 mm	372
RA-0101005	10 x 12 x 14 x 17 mm	432



### RABOPEN ประแจแหวนฟรี

รหัสสินค้า	ขนาด	อัน/บาท
RA-0102001	6 x 8 mm	222
RA-0102002	8 x 9 mm	246
RA-0102003	8 x 10 mm	264
RA-0102004	10 x 12 mm	276
RA-0102005	11 x 13 mm	378
RA-0102006	12 x 14 mm	378
RA-0102007	14 x 17 mm	420
RA-0102008	17 x 19 mm	438
RA-0102009	19 x 21 mm	456



### RABOPEN ประแจปากตายข้างแหวนฟรี

รหัสสินค้า	ขนาด	อัน/บาท
RA-0201001	6 mm	198
RA-0201002	7 mm	204
RA-0201003	8 mm	210
RA-0201004	9 mm	216
RA-0201005	10 mm	222
RA-0201006	11 mm	228
RA-0201007	12 mm	264
RA-0201008	13 mm	276
RA-0201009	14 mm	288
RA-0201010	15 mm	306
RA-0201011	16 mm	330
RA-0201012	17 mm	330
RA-0201013	19 mm	342

ประแจแหวนสามารถขันได้ทั้งซ้ายและขวา



### RABOPEN ประแจฟรี ขันสลับเหลี่ยม

รหัสสินค้า	ขนาด	อัน/บาท
RA-0301001	3/16" 1/4" 5/16" 3/8"	220

# TONEX



Suitable for RIDGID, REX & MCC

ฟันตัดแปปเกลียวท่คุณภาพสูง ผลิตด้วยเทคโนโลยีทันสมัยจากประเทศญี่ปุ่น  
อายุการใช้งานยาวนาน และมีฟันเกลียวที่ได้ขนาดและรูปร่างตามมาตรฐานสากล



## “TONEX” ฟันตัดแปปไฟฟ้า ใช้เครื่อง REX

รหัสสินค้า	ขนาด	Code No.	กว้าง x ยาว x หนา	ชุด/บาท
TN-0101001	1/2" - 3/4" BSPT	20002	27 x 84 x 10 mm	3,200
TN-0101002	1" - 2" BSPT	20003	27 x 78 x 10 mm	3,200
TN-0101003	2.1/2" - 3" BSPT	20004	27 x 62 x 10 mm	3,200

## “TONEX” ฟันตัดแปปไฟฟ้า ใช้เครื่อง RIDGID

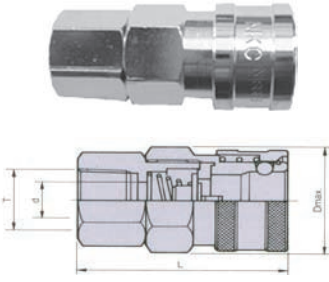
รหัสสินค้า	ขนาด	Code No.	กว้าง x ยาว x หนา	ชุด/บาท
TN-0201001	1/2" - 3/4" BSPT	10002	27 x 83 x 9.5 mm	3,200
TN-0201002	1" - 2" BSPT	10003	27 x 75 x 9.5 mm	3,200

## “TONEX” ฟันตัดแปปไฟฟ้า ใช้เครื่อง RIDGID

รหัสสินค้า	ขนาด	Code No.	กว้าง x ยาว x หนา	ชุด/บาท
TN-0202001	1/2" - 3/4" NPT	11002	27 x 83 x 9.5 mm	3,200
TN-0202002	1" - 2" NPT	11003	27 x 75 x 9.5 mm	3,200

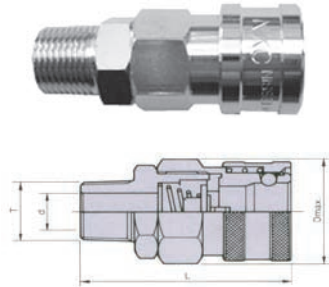


### NK คอปเปอร์ลอม เกี้ยวใน (Female Screw)



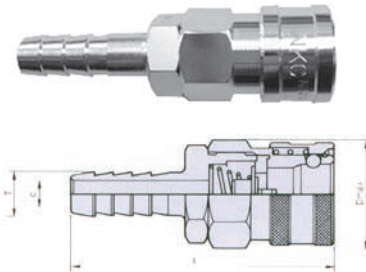
รหัสสินค้า	ITEM NO.	Screw Size	Dimension (MM)			Weight (g)	ตัว/บาท
			T	L	Dmax		
NK-0101001	22 SF	PT 1/4"	52.5	25	7.5	104	280
NK-0101002	23 SF	PT 3/8"	54.5	25	7.5	103	290
NK-0101003	24 SF	PT 1/2"	54.5	25	9	122	310

### NK คอปเปอร์ลอม เกี้ยวนอก (Male Screw)



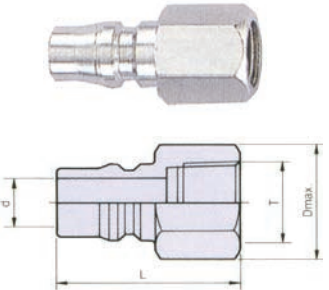
รหัสสินค้า	ITEM NO.	Screw Size	Dimension (MM)			Weight (g)	ตัว/บาท
			T	L	Dmax		
NK-0102001	22 SM	PT 1/4"	55.5	25	7.5	95	280
NK-0102002	23 SM	PT 3/8"	57.5	25	7.5	100	290
NK-0102003	24 SM	PT 1/2"	59.5	25	9	110	310

### NK คอปเปอร์ลอม สามสายยาง (Hose Nipple)



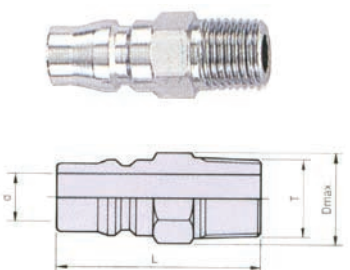
รหัสสินค้า	ITEM NO.	Screw Size	Dimension (MM)			Weight (g)	ตัว/บาท
			T	L	Dmax		
NK-0103001	22 SH	1/4" Hose	72.5	25	5	95	280
NK-0103002	23 SH	3/8" Hose	76.5	25	7.5	100	290
NK-0103003	24 SH	1/2" Hose	78.5	25	9	110	310

### NK ข้อตอกคอปเปอร์ลอม เกี้ยวใน (Female Screw)



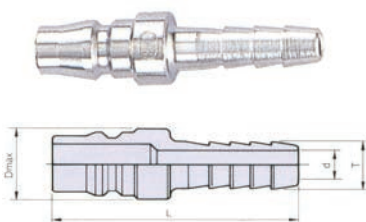
รหัสสินค้า	ITEM NO.	Screw Size	Dimension (MM)			Weight (g)	ตัว/บาท
			T	L	Dmax		
NK-0201001	22 PF	PT 1/4"	38	17	7.5	30	80
NK-0201002	23 PF	PT 3/8"	41	21	7.5	45	96
NK-0201003	24 PF	PT 1/2"	43	26	7.5	65	106

### NK ข้อตอกคอปเปอร์ลอม เกี้ยวนอก (Male Screw)



รหัสสินค้า	ITEM NO.	Screw Size	Dimension (MM)			Weight (g)	ตัว/บาท
			T	L	Dmax		
NK-0202001	22 PM	PT 1/4"	41	14	7.5	25	80
NK-0202002	23 PM	PT 3/8"	43	17	7.5	40	96
NK-0202003	24 PM	PT 1/2"	46	21	7.5	65	106

### NK ข้อตอกคอปเปอร์ลอม สามสายยาง (Hose Nipple)



รหัสสินค้า	ITEM NO.	Screw Size	Dimension (MM)			Weight (g)	ตัว/บาท
			T	L	Dmax		
NK-0203001	22 PH	1/4" Hose	58	16	5	27	80
NK-0203002	23 PH	3/8" Hose	62	16	7.5	35	96
NK-0203003	24 PH	1/2" Hose	64	18	7.5	50	106

# LONGINNEY



GS-6901



GS-6902



GS-6903



GS-8901

## “LONGINNEY” ไชควง

รหัสสินค้า	ITEM NO.	SET	รายละเอียดสินค้า	ชุด/บาท
LO-0101002	GS-6901	2 ตัว	-3" , +2.1/4"	88
LO-0101003	GS-6902	2 ตัว	-4" , +3"	115
LO-0101004	GS-6903	2 ตัว	-5" , +4"	130
LO-0101005	GS-8901	2 ตัว	-3" , +3"	120



## “BOLLMAN” คีมถ่างแหวนลูกสูบ เยอรมัน

รหัสสินค้า	ITEM NO.	ขนาด	อัน/บาท
TM-0701002	NO.60/2	3.1/2" - 6"	1,100



## “BOLLMAN” ยกาวลัดตัวซี เยอรมัน

รหัสสินค้า	ITEM NO.	ขนาด	อัน/บาท
TM-0801002	NO.50	11.1/2"	1,500



# Made In England



## “PCL” เกยวัดลมอังกฤษ รุ่นหัวตรง

รหัสสินค้า	ขนาด	อัน/บาท
PL-0201001	50 ปอนด์	264



## “PCL” เกยวัดลมอังกฤษ รุ่นหัวข้าง

รหัสสินค้า	ขนาด	อัน/บาท
PL-0101001	50 ปอนด์	264
PL-0101002	120 ปอนด์	294



## “MAXCLAW” คัตเตอร์ตัดแป๊ป สปีด



รหัสสินค้า	ITEM NO.	รายละเอียด	อัน/บาท
MX-0101010	TC - 220	ตัดท่อได้ 4 - 32 MM	850

## “MAXCLAW” ปะแจสายพานจับของกลม



รหัสสินค้า	ITEM NO.	รายละเอียด	อัน/บาท
MX-0401001	SW-500B	ปะแจสายพานจับของกลม	460



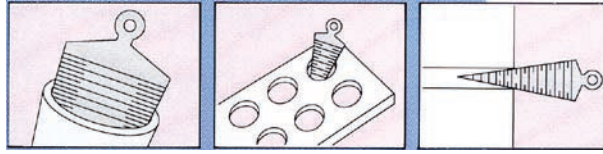
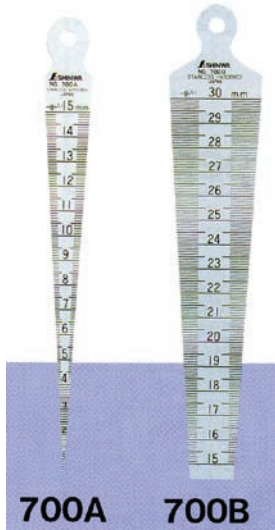
# Made In USA

## “KASTAR” ฟीलเลอร์อเมริกา



รหัสสินค้า	ITEM NO.	รายละเอียด	โหล/บาท
KS-0101003	NO.29A	26 - BLADE GAUGE (26 straight blades / .0015, .002, .0025, .003 thru .025 by thousandths.	4,000





### “SHINWA” เตเปอร์เกจ

รหัสสินค้า	ITEM NO.	ขนาด	อัน/บาท
SH-0201002	NO.700B	15-30 MM	700



### “FUJI” คีมจับออก ญี่ปุ่น

รหัสสินค้า	ITEM NO.	อัน/บาท
FU-0101001	300A	255
FU-0101002	500A	360



### “MASCOT” ตะไบเพชร

รหัสสินค้า	ขนาด	ความยาว (MM)	อัน/บาท
MC-0101004	สี่เหลี่ยม	140	190



### “STAR” ไขควงลงไฟ ญี่ปุ่น

รหัสสินค้า	รายละเอียด	โหล/บาท
ST-0201001	5ตัวชุด	2,000